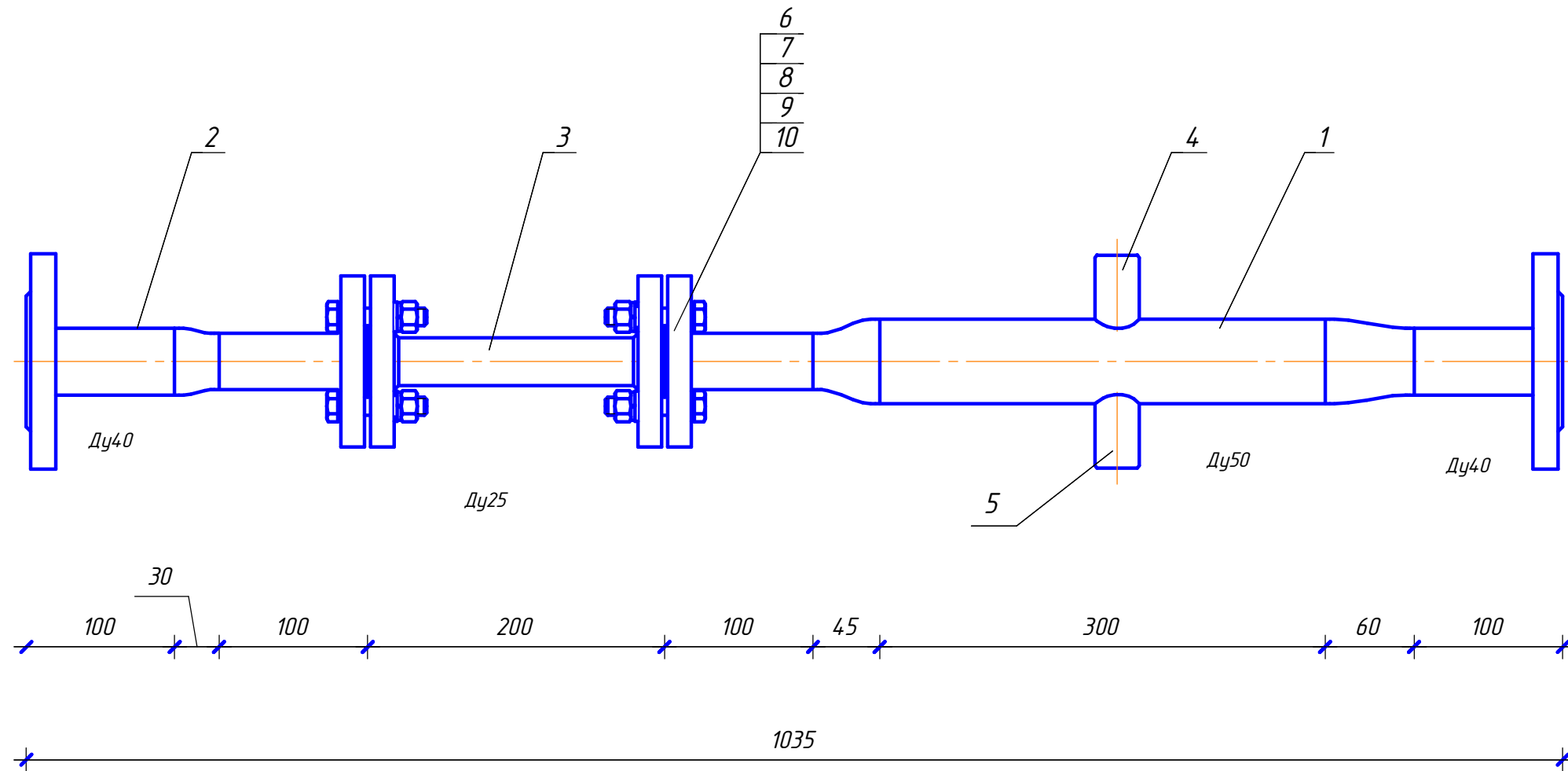


И/Л 25x40



Позиция	Наименование	Обозначение	Кол-во
1	Вставка переходная Ду25xДу40 с расширением	ВР.025Ф.16.040Ф.16.605	1
2	Вставка переходная Ду25xДу40 (И6)	В.025Ф.16.040Ф.16.230	1
3	Вставка прямая Ду25 И6 (монт.)	В.025Ф.16.025Ф.16.200	1
4	Бобышка термоманометра 30 мм		1
5	Резьба неоцинкованная (правая) Ду15 L=50мм	ГОСТ 3262-75*	1
6	Прокладка А-25-1-ПОН	ГОСТ 15180-86	4
7	Болт М12 -6g x 55	ГОСТ 7805-70	8
8	Гайка АМ12-6Н.1	ГОСТ 9064-75	8
9	Шайба 12 Л	ГОСТ 6402-70	8
10	Шайба А.12	ГОСТ 11371-78	16

Характеристики изделия:
 1. Масса, кг – 20,6;
 2. Температура применения, °С – до 150.